



Ausstattungssatz, Beladeplan und Typenblatt für ABC-Erkundungskraftwagen - ABC-ErkKW -

Fahrzeug : FIAT, Typ Ducato-Maxi L2B, 2,8 i.d. TD



Ausstattungssatz für den ABC-Erkundungskraftwagen – ABC-ErkKW –

Gruppe-/ Pos.-Nr.	Gegenstand	Nach DIN/EN/TB/TRL	Stückzahl	Bemerkung
1	Kfz- und Bordausstattung			
1.1	Ersatzrad		1	
1.2	Bordwerkzeug, typgebunden, einschl. Radmutternschlüssel in Tasche		1	
1.3	Unterlegkeil		1	
1.4	Wagenheber mit Unterlegplatte		1	
1.5	Ersatzglühlampen und – sicherungen im Aufbewahrungskasten		1	
1.6	Bedienungsanleitung für Kfz		1	
1.7	Kraftstoffkanister, 5 l, mit Ausgusstutzen	DIN 72 74-1	1	
1.8	Abschleppseil, beidseitig mit Kausche	DIN 67 031	1	
1.9	Schäkel für Abschleppseil	DIN 82 101	2	
1.10	Starthilfekabel		1	
1.11	Reifendruckmessgerät		1	
1.12	Gleitschutzketten mit Schnellmontageeinrichtung und Anleitung		2	2 Satz = 4 Stück *
1.13	Warndreieck nach StVZO in Behälter		1	
1.14	Warnleuchte nach StVZO		1	
1.15	Warnweste in Bereitschaftstasche	EN 471	2	
1.16	Kfz-Verbandkasten	DIN 13 164	1	
1.17	Zusatzheizung		1	im Kfz eingebaut
1.18	Bedienungsanleitung für Zusatzheizung		1	
1.19	RDS-Autoradio		1	Keycard entnommen (siehe Hinweiszettel)
1.20	Bedienungsanleitung für Autoradio		1	
1.21	Sondersignalanlage, mit Rundum- kennleuchten blau u. Tonfolgeanlage		1	im Kfz eingebaut
1.22	Bedienungsanleitung für Sondersignalanlage		1	
1.23	Durchsageeinrichtung		1	
1.24	Ordner für Bedienungsanleitungen		1	
1.25	Klauenbeil	BW-TL 5110-004	1	
1.26	Spaten, kurz		1	
1.27	Kreuzhacke, 1,5 kg, kurz	DIN 20 109	1	
2	Schutzausstattung			
2.1	Atemanschluss (Vollmaske)	DIN EN 136	4	
2.1	Filtereinsatz für Atemanschluss, ABEK 2 P 3	DIN EN 141	8	
2.2	Pressluftatmer, 300 bar, Einheits-	DIN EN 137	2	

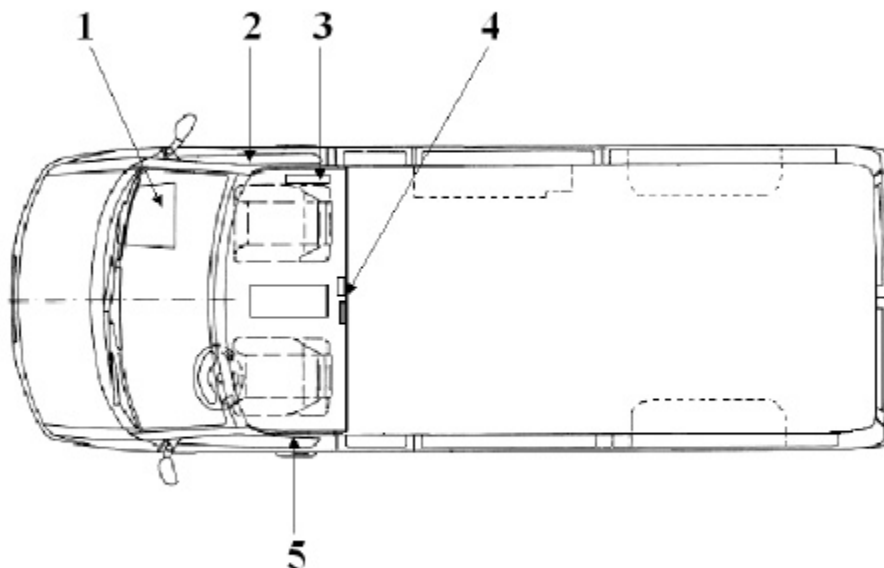
	Einflaschengerät mit Flasche 6 l			
2.3	Ersatzflasche, 300 bar, 6 Liter		2	
2.4	Chemikalienschutzanzug, komplett, mit Atemschutzmaske	BZS-TB II.2C	2	
3	Kommunikationsausrüstung			
3.1	Sprechfunkgerätesatz FuG 8b-1, S/E-Gerät	BMI-TRL/TRL-BOS	1	im Kfz eingebaut
3.2	Betriebsanleitung für FuG 8b-1		1	
3.3	Handsprechfunkgerätesatz FuG 11b, S/E-Gerät		2	
3.4	Betriebsanleitung für FuG 11b	BMI-TRL/TRL-BOS	2	
3.5	Kfz-Ladegerät für FuG 11b		2	im Kfz eingebaut
3.6	Hör- /Sprechgarnitur für Atemschutzgeräteträger mit Adapter		2	
3.7	Bereitschaftstasche für FuG 11b		2	
3.8	Schulterriemen für Bereitschaftstasche FuG 11b		2	
3.9	Ersatzakku für FuG 11b		2	
3.10	Ladegerät für Akku FuG 11b		2	
3.11	Miniflexantenne für FuG 11b		2	
3.12	Schulterantenne für FuG 11b		2	
4	ABC – Erkundungsausrüstung			
4.1	Schalenhandwindmesser		1	
4.2	Thermohygrometer		1	
4.3	Fernglas		1	
4.4	Marschkompass		1	
4.5	Transportkiste für 4.1, 4.2, 4.3 und 4.4		1	
4.6	Messcontainer mit integrierter Stromversorgung	BZS-TB II.2 P	1	
4.7	Personal Computer (mit Bildschirm, Tastatur und Maus/Trackball)	BZS-TB II.2 P	1	
4.8	Drucker	BZS-TB II.2 P	1	
4.9	Photoionisationsdetektor (PID)	BZS-TB II.2 C	1	
4.10	Sonde – PID	BZS-TB II.2 C	1	
4.11	Aufbewahrungskoffer PID	BZS-TB II.2 C	1	
4.12	Transporttasche PID – Messsonde	BZS-TB II.2 C	1	
4.13	Ionenmobilitätsspektrometer (RAID)	BZS-TB II.2 C	1	
4.14	Aufbewahrungskoffer RAID	BZS-TB II.2 C	1	
4.15	Akku für RAID	BZS-TB II.2 C	1	
4.16	Dosisleistungsmesser FH 40 G	BZS-TB II.2 P	1	
4.17	Sonde FHZ - 672 – 2	BZS-TB II.2 P	1	
4.18	DGPS – System	BZS-TB II.2 P	1	
4.19	DGPS – Antenne	BZS-TB II.2 P	1	
4.20	Zubehör und Benutzerhandbuch des Messcontainers		1	
4.21	Strahlungsmessgerät, 0-10.000 Imp/sec	BZS-TB II.2 P	1	

	Kontaminationsnachweis			
4.22	Dosisleistungsmesser, Zusammenstellung II	BZS-TB II.2 P	1	Erweiterung auf Zus. II erfolgt zu einem späteren Zeitpunkt
4.23	Strahlendosimeter, taktisch, digital	BZS-TB II.2 P	4	Teilweise *
4.24	Schreibunterlage		1	
4.25	Spürausrüstung „chemische Agenzien“	BZS-TB II.2 C	1	
4.26	Probenentnahmesatz	BZS-TB II.2 C	1	
4.27	ABC-Markierungsausrüstung	BZS-TB II.2 C	1	
5	Dekontaminationsausrüstung			
5.1	Sprühgerät für Dekonflüssigkeiten	BZS-TB II.2 C	1	
5.2	Streubüchse, 10 kg, für Spürpulver/Dekonmittel	BZS-TB II.2 C	2	
6	Reinigungs-ausrüstung			
6.1	Reinigungsmittel, alkalisch, 5 Liter	BZS-TB II.2 C	1	

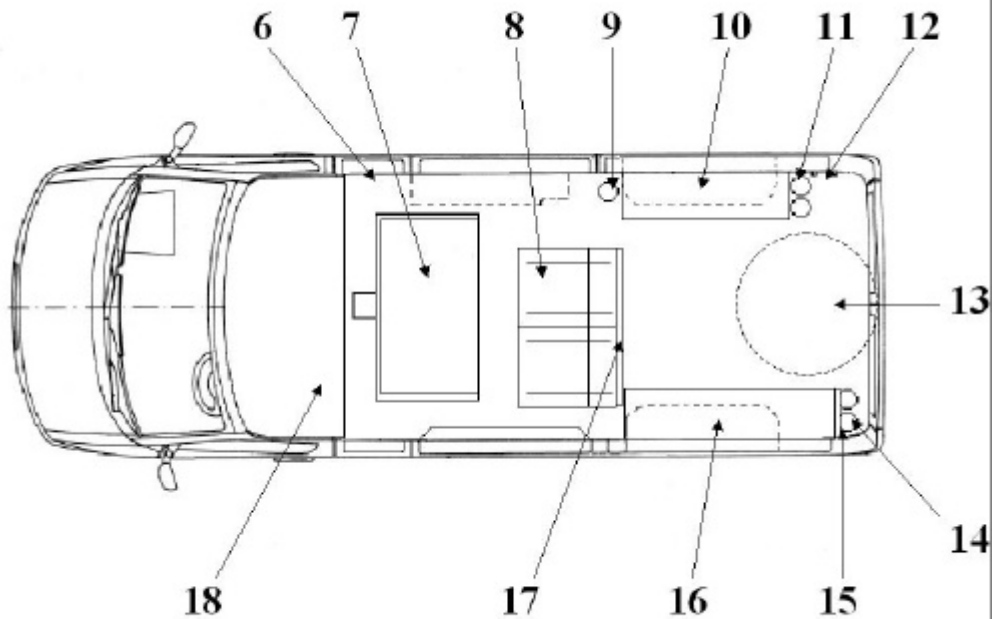
* Beschaffung erfolgt zu einem späteren Zeitpunkt

Beladeplan für ABC-Erkundungskraftwagen

Fahrzeug: Fiat Ducato Maxi L2B, 2,8 i.d. TD



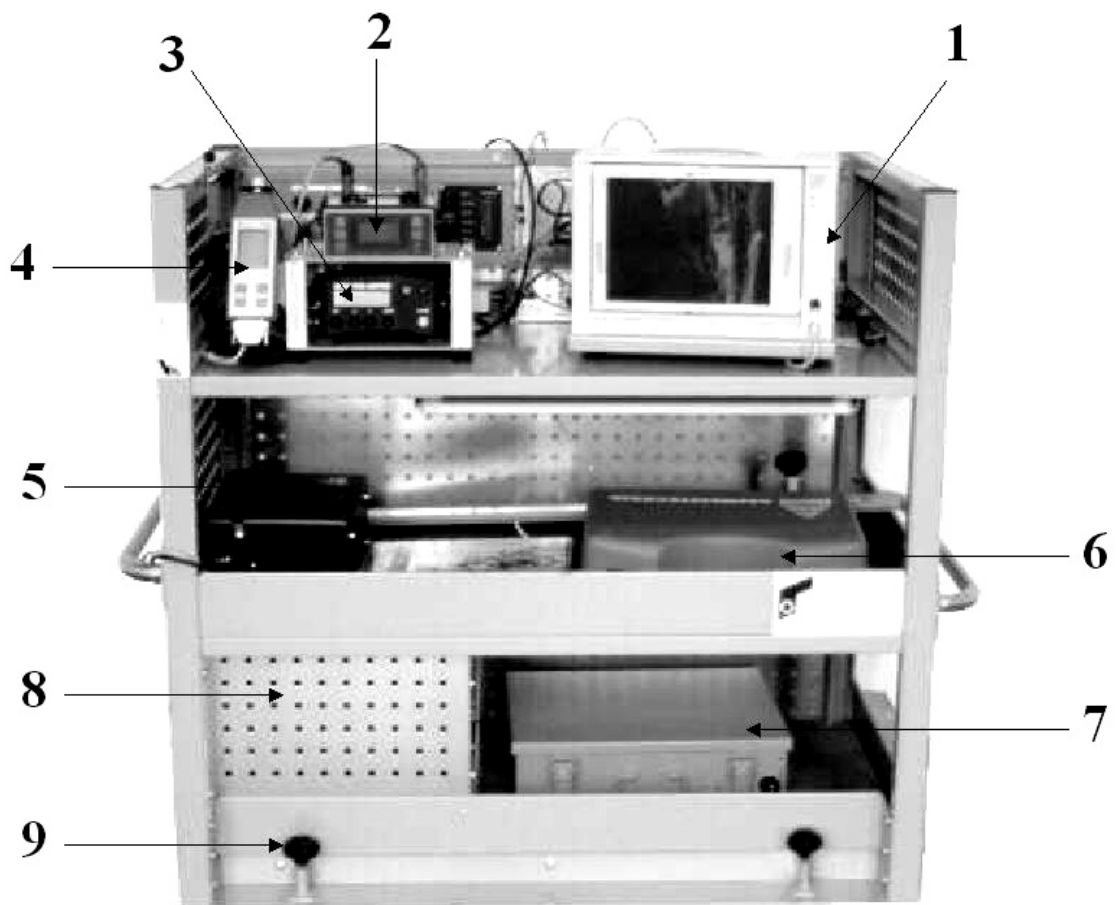
Unterbringung	Anzahl	Ausstattung
Fahrgastraum		
Handschuhfach : 1	1	Durchsageeinrichtung
	1	Ersatzglühlampen und – sicherungen im Aufbau- Wahrungskasten
Innentür, rechts : 2	4	Warnweste in Bereitschaftstasche
Trittstufe, rechts : 3	1	Kfz-Verbandkasten
Trennwand zwischen den Sitzen: 4	1	Warnleuchte nach StVZO
	1	Warndreieck nach StVZO in Behälter
Innentür, links : 5	1	Bedienungsanleitung für Kfz
	1	Ordner für Dokumentation



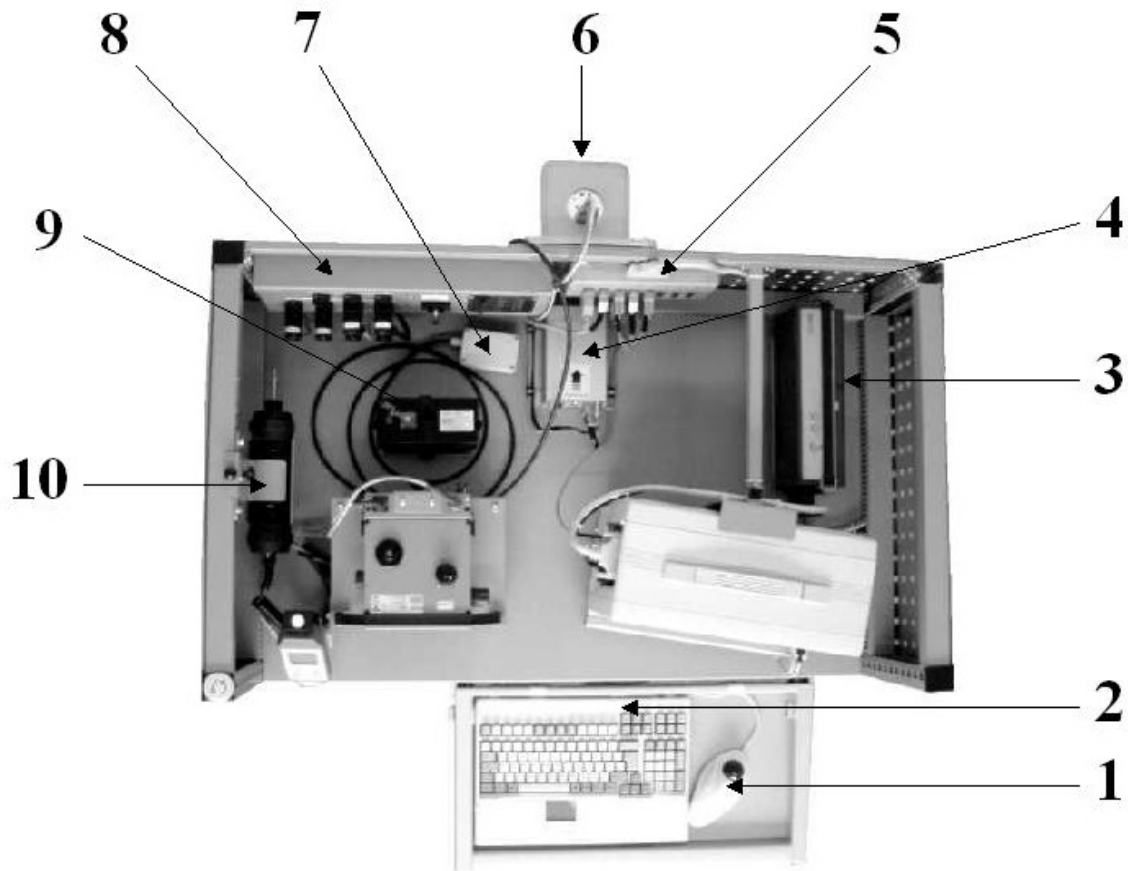
Unterbringung	Anzahl	Ausstattung
Messraum :		
Seitenwand, links :		
6	2	Handsprechfunkgerätesatz FuG 11b, S/E-Gerät
7	1	Messcontainer mit integrierter Stromversorgung
Sitzbank :		
8	1	Bordwerkzeug, typgebunden, einschl. Radmutter-schlüssel in Tasche
	1	Unterlegkeil
	1	Wagenheber mit Unterlegplatte
	1	Kraftstoffkanister, 5 l, mit flexiblem Ausgussstutzen
	1	Abschleppseil 40kN, mit Kauschen
	2	Schäkel für Abschleppseil
	1	Starthilfekabel
	1	Reifendruckmeßgerät
9	1	Sprühgerät für Dekonflüssigkeiten
Regal, rechts :		
10	4	Atemanschluss (Vollmaske)
	8	Filtereinsatz für Atemanschluss, ABEK 2 P 3
Seitenwand, rechts hinten :		
12	1	Klauenbeil

	1	Spaten, kurz
	1	Kreuzhacke, kurz
Unterbringung	Anzahl	Ausstattung
Regal, links hinten : 14	2	Ersatzflasche, 300 bar, 6 Liter
Regal, links hinten : 15	1	ABC-Markierungsausstattung, Satz *
Regal, links : 16	2 1 1 1 1	Chemikalienschutzanzug, komplett, mit Atem- Schutzmaske Streubüchse, 10 kg, für Spürpulver/Dekonmittel Reinigungsmittel, alkalisch, 5 Liter Probenentnahmesatz Spürausstattung „chemische Agenzien“
Rückwand Sitzbank : 17	2	Gleitschutzketten (Paar)*
Staufach über Fahrgastraum : 18	2	Zubehör für FuG 11b

Der Messcontainer des ABC-Erkundungskraftwagens



Unterbringung	Anzahl	Ausstattung
Messcontainer		
Obere Ablage :		
1	1	Personal Computer
2	1	RAID-1
3	1	PID
4	1	Dosisleistungsmesser FH 40G
Mittlere Ablage :		
5	1	Transportkoffer PID Messsonde
6	1	PID – Aufbewahrungskoffer
Untere Ablage :		
7	1	RAID - 1 – Aufbewahrungskoffer mit Prüfsubstanz
8	1	Spannungsversorgung / Überspannungs – und Transientenschutz
9	1	Befestigungsschrauben



Unterbringung	Anzahl	Ausstattung
Messcontainer		
Schubfach :		
1	1	Maus / Trackball
2	1	Tastatur
Messcontainer		
Obere Ablage :		
3	1	Drucker
4	1	DGPS – System
5	1	Schnittstellenbox
6	1	Radiologische Sonde FHZ - 672 – 2
7	1	DGPS – Antenne mit Magnetfuß
8	1	Anschlussstafel mit Spannungsüberwachung
9	1	RAID – Akku
10	1	PID – Sonde

Bezeichnung des Fahrzeugs: So. Kfz. Zivilschutz Erkundungskraftwagen

Fahrzeugtyp: **Ducato Maxi L2B, 2.8 i.d. TD**
Größenklasse: **M 1**

Hersteller: **Fiat Automobil AG**
BA-Nr.: **1023/98**

Forderung an den Kraftfahrer: **Klasse B,**



Fahrgestell	Fahrerhaus/Sitzplätze Art des Antriebs Zahl der Achsen/Achsformel Ausgleichsgetriebesperre	Keilhauber, Kastenwagen mit Schiebetür rechts und zwei Flügeltüren hinten / 2 Sitzplätze vorn Allrad, Antrieb vorn 2 / 4x4; Hinterradantrieb elektro-pneumatisch zuschaltbar Verteilergetriebe mit Straßen- und Geländeübersetzung, Differentialsperre			
Motor	Typ/Art/Takt Leistung Hubraum Zylinderzahl/Anordnung	8140.43; 4 Takt-Dieselmotor mit Direkteinspritzung und Abgasurboaufladung 90(122) kW (PS) bei 3600 U/min. 2800 cm³ 4/Reihe, stehend Einspritz-/Zündfolge: 1 - 3 - 4 - 2			
Bremsanlage	Art der Betriebsbremse Art der Feststellbremse Art der Hilfsbremse	Zweikreis-Bremssystem mit lastabhängigem Bremskraftregler, ABS Hand-Feststellbremse ---			
Räder	Anzahl der Räder/Reserveräder Bereifung/Felge Reifendruck	4/1 Stück einfachbereift 205/75 R 16 C / Scheibenräder 6 J-16"-H2 1. 4,5 2. 4,5 bar			
Elektroanlage	Bordnetzspannung Batterie Lichtmaschine	12 V 12 V 95 Ah 14 V 1540 W 2 Stück			
Fahrleistungen	Steigfähigkeit Wattfähigkeit Geschwindigkeit, max. Geschwindigkeit, zul. Verbrauch/Fahrbereich Wendekreis	>30 % bei 3500 kg 300 mm 150 km/h 12,5 km/h 13,7 1/100 km >600 km 13,7 m	Gewichte und Lasten	zul. Gesamtgewicht: 3500 kg Leergewicht: 2600 kg Nutzlast: 900 kg Achslast, leer: 1. 1580 kg 2. 1050 kg Achslast, zul.: 1. 1850 kg 2. 2120 kg Anhängelast gebremst: 2000 kg ungebremst: 750 kg	
Abmessungen (mm bzw. °)	Maße über alles Bodenfreiheit Spurweite Radstand Böschungswinkel Höhe der Ladefläche Höhe der Anhängerkupplung	B: 1989 H: 2620 210/250 1. 1710 2. 1710 3700 vorn: 28° hinten: 21° 555 ---	Kuppelbarkeit	Anhängerkupplung, Typ: Abschleppösen vorn und hinten Anhängerdose/Typ/Volt: --- Bremsanlage: --- Stützlast: ---	
Aufbau	Art/Sitzplätze Verwendungszweck Außenabmessungen Koffer (mm) Außenabmessungen Pritsche (mm) lichte Innenmaße Pritsche (mm)	Kastenaufbau mit Betriebsraum und Geräteraum / 2 Sitzplätze im Betriebsraum Verlastung des Ausstattungssatzes „ABC-ErkKW - Spür- und Meßfahrzeug“ Länge: --- Breite: --- Höhe: --- Länge: --- Breite: --- Höhe: --- Länge: --- Breite: --- Höhe: ---			
Füll-Mengen	<u>Angaben in Liter</u> Kraftstoffbehälter: ca. 80,0 Kühlanlage: 11,0 Bremsanlage: 0,62 Fahrerhaushydraulik: ---	Motor: (ohne Filter) 5,4 (mit Filter) 6,0 Einspritzpumpe: --- Kupplung: --- Hydr.Servolenkung: 1,3 Lenkhilfe: ---	Scheibenwaschanlage: --- Schaltgetriebe: 2,0 Nebenantrieb: --- Verteilergetriebe: ---	Hinterachsantrieb: --- Vorderachsantrieb: --- Radvorgelege: --- Arbeitshydraulik: ---	
Heizung	Heizungsart, fahrzeuggebunden:	4-stufiges Heizungs- und Lüftungs-gebläse	Zusatzheizung: Art/Typ: Heizleistung: Verbrauch/Brennstoffart (l/h):	Zusatz-Warmwasserheizung Webasto, Thermo Top Z/C 5 kW 0,29 - 0,54 / Diesel	
Sonstiges/Fristen: - siehe Rückseite -			Zusatzausstattung: - siehe Rückseite -		

Sonstiges / Fristen			
Sicherheitsprüfung	:	---	Monate
Hauptuntersuchung	:	24	Monate
Abgasuntersuchung	:	24	Monate

Zusatzausstattung
1 Sondersignalanlage mit Lautsprecher
1 Sprechfunkgerät FuG 8b-1 mit Sbt und Dachantenne
1 Zusatzbatterie mit Trennrelais
2 Blinkleuchten gelb, auf dem Dach hinten
1 Steckdose mit Deckel für Stromeinspeisung (230 V) an der linken Außenwand
1 Batterietrennschalter für Zusatz- und Kfz-Batterie

