



Ausstattungssatz, Beladeplan und Typenblatt für Modul-Feldkochherd auf Zweiradanhänger

Fabrikat: Fa. Kärcher GmbH & Co. KG



Ausstattungsatz für Modul-Feldkochherd 91-M2 auf Zweiradanhänger

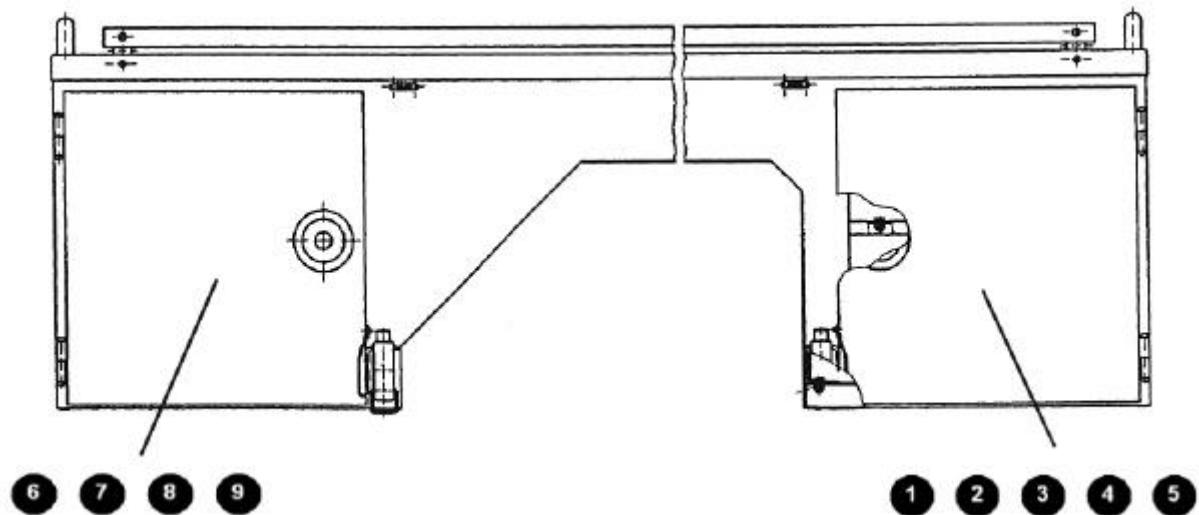
Pos.-Nr.	Ausstattungsteil	DIN / TB / TRL	Anzahl
1	Fahrgestell		
1.1	Zweiradanhänger	BMI-TRL 7360-004, Ausgabe 01.03.03, geändert 31.10.03	1
1.2	Abdeckplane	BW-TL 8305-0253 A2	1
1.3	Unterlegkeil mit Halterung	DIN 76 051	2
1.4	Ersatzrad auf einer Halterung		1
1.5	Kochmodul 125 Liter, doppelwandig		2
1.6	Kochmodul 125 Liter, einwandig		1
1.7	Bratmodul 70 Liter		1
1.8	Universalbrenner für flüssige und gasförmige Brennstoffe		4
1.9	Zentrales Kaminmodul		1
1.10	Abgasstutzen für zentrales Kaminmodul		4
1.11	Abgasrohr (Einzelkamin)		4
1.12	Klemmschlossgurt zur Transportsicherung der Kamine		3
1.13	Staukasten		2
2	Zubehör und Werkzeug		
2.1	Ordner für Betriebsanleitungen mit 8 Klarsichthüllen		1
2.2	Gerätehandbuch mit Bedienungs- und Wartungsanleitung		2
2.3	Ablassbogen		3
2.4	Verbindungskabel 15-/13-polig		1
2.5	Verbindungskabel 15-/15-polig		1
2.6	Ersatzglühlampen im Aufbewahrungskasten, 12 V		1
2.7	Ersatzglühlampen im Aufbewahrungskasten, 24 V		1
2.8	Auslaufsieb mit Maßeinteilung in 10 l für Kochmodule		3
2.9	Griffstück zur Aufrichtung des Kamins		1
2.10	Handluftpumpe für Universalbrenner		1
2.11	Feststoffbrenner		4
2.12	CO ₂ Handfeuerlöscher, 2 kg	DIN 14 406	1
2.13	Verbandkasten	DIN 13 169	1
2.14	Werkzeugtasche mit Einsteckfächern		1
2.15	Schraubendreher, 8,0 x 1,0		1
2.16	Kreuzschlitz-Schraubendreher, Größe 3		1
2.17	Schlosserhammer 500 S	DIN 1041	1
2.18	Kombinationszange 180	DIN 5244	1
2.19	Wasserpumpenzange B 240	DIN 5231	1

Pos.-Nr.	Ausstattungsteil	DIN / TB / TRL	Anzahl
2.20	Wagenheber, hydraulisch		1
2.21	Unterstellklotz		2
2.22	Ausdrehkurbel für Anhängerstützen		1
2.23	Universalkreuzschlüssel		1
2.24	Schlauch zur Befüllung des Doppelmantels des Kochmoduls		1
2.25	Trichter zum Befüllen der Brenner		1
2.26	Wickeltasche für Brennerzubehör und Werkzeug		1
2.27	Zündlunte		1
2.28	Düsenschlüssel		2
2.29	Düsenreiniger		1
2.30	Rohr für Düsenschlüssel		1
2.31	Ersatzdüse		3
2.32	Filter		2
2.33	Luftdüse		1
2.34	Schlüssel 8 x 10		1
2.35	Schlüssel 10 x 13		1
2.36	Ringschlüssel (SW 13)		1
2.37	Schraubendreher 0,4 x 2,5		1
2.38	Schraubendreher B 2		1
3	Küchengeräteausstattung		
3.1	Gastronorm-Behälter, Größe 1/4 x 150	DIN 66 075	4
3.2	Gastronorm-Behälter, Größe 1/3 x 200	DIN 66 075	3
3.3	Gastronorm-Behälter, Größe 1/1 x 140, gelocht	DIN 66 075	8
3.4	Aushebehaken für Gastronorm-Behälter		4
3.5	Transportkiste ca. 585 x 385 x 335 mm, mit Deckel		2
3.6	Dose für Lebensmittel, 1 Liter, mit Deckel		8
3.7	Flasche für Lebensmittel, 1 Liter, mit Schraubverschluss		2
3.8	Tasse, 90 mm Durchmesser, 80 mm hoch		6
3.9	Teller, 230 mm, tiefe Form		6
3.10	Tafelmesser mit Wellenschliff		6
3.11	Tafelgabel		6
3.12	Tafellöffel		6
3.13	Schneideplatte, 475 x 350 x 40 mm	DIN 66 075	1
3.14	Schneideplatte, 490 x 400 x 15 mm	DIN 66 075	4
3.15	Wickeltasche, 900 x 450 mm, mit Einsteckfächern		1
3.16	Wetzstahl, 250 mm, Standardzug rund		1
3.17	Ausbeinmesser, 150 mm		1
3.18	Stechmesser, 150 mm		1
3.19	Kochmesser, 230 mm		1

Pos.-Nr.	Ausstattungsteil	DIN / TB / TRL	Anzahl
3.20	Gemüsemesser, 70 mm		6
3.21	Pfannenmesser, 250 mm		1
3.22	Fleischerbeil, 180 mm		1
3.23	Knochensäge, 300 mm		1
3.24	Fleischgabel, 500 mm, mit Hakenstiel		1
3.25	Kochlöffel, 450 mm		4
3.26	Schaumlöffel, 160 mm Durchmesser		1
3.27	Schöpflöffel, 1 Liter		1
3.28	Schöpflöffel, 0,5 Liter		1
3.29	Rührlöffel, 800 mm, gelocht		1
3.30	Bratenheber, 490 mm		1
3.31	Küchenspatel		1
3.32	Schaufel für Lebensmittel, 1/4 Liter		1
3.33	Handschöpfer, breit	BW-TL 7360-0027	1
3.34	Handschöpfer, klein	BW-TL 7360-0027	1
3.35	Messbecher, 1 Liter		2
3.36	Trichter, 120 mm		1
3.37	Teekugel, 160 mm Durchmesser		1
3.38	Schüssel, 9 Liter		1
3.39	Schneebesen, 350 mm		1
3.40	Rühr- und Schneebesen, 450 mm		1
3.41	Spitzhaarsieb, 240 mm		1
3.42	Fleischwolf, Größe 10, incl. 3 Lochscheiben, mit Tischbefestigung		1
3.43	Dosenöffner, mit Tischplattenbefestigung, für Dosen bis 350 mm Höhe		1
3.44	Handdosenöffner		1
3.45	Korkenzieher mit Flaschenaufsatz		1
3.46	Spülwanne ca. 45 Liter		1
3.47	Behälter für Reinigungsmittel, 2 Liter		2
3.48	Scheuerbürste		2
3.49	Scheuerschwamm		2
3.50	Spültuch		3
3.51	Geschirrspültuch		3
3.52	Küchenhandtuch		3
3.53	Aufnehmer		3
3.54	Straßenbesen		1

Beladeplan für Modul-Feldkochherd auf Zweiradanhänger

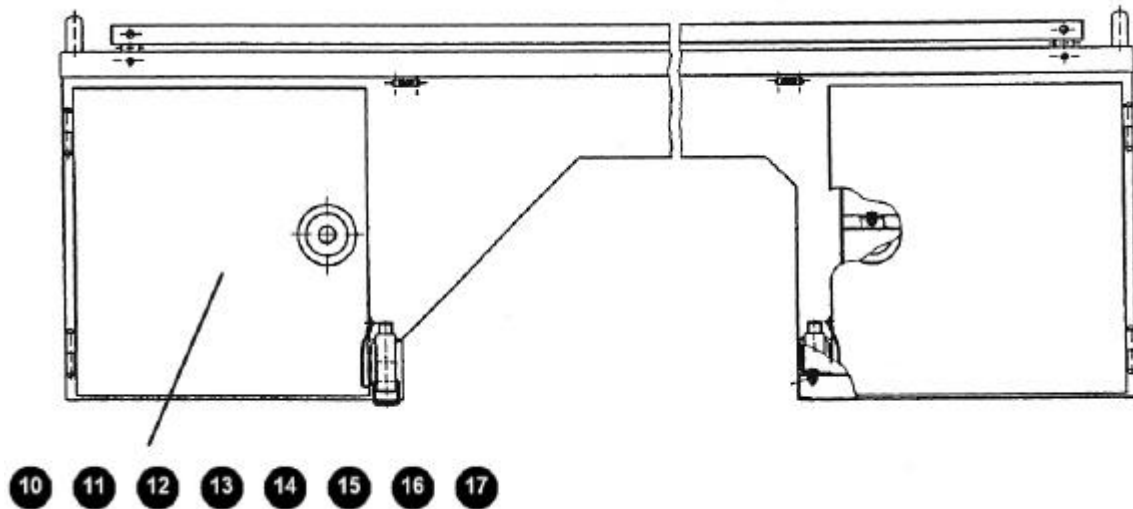
Fabrikat: Fa. Kärcher GmbH & Co. KG



Staukasten, linke Seite

Unterbringung	Anzahl	Ausstattungsgegenstand
Staufach 1 (hinten links)		
1	1	Werkzeugtasche
2	1	Wickeltasche mit Brennerzubehör und -werkzeug
3	1	Trichter zum Befüllen der Brenner
4	1	CO ₂ Handfeuerlöscher, 2 kg
5	1	Universalkreuzschlüssel (an der Innenseite der Tür)

Unterbringung	Anzahl	Ausstattungsgegenstand
Staufach 2 (vorne links)		
6	1	Schlauch zur Befüllung des Doppelmantels des Kochmoduls
7	1	Verbindungskabel 15-/13-polig
8	1	Verbindungskabel 15-/15-polig
9	1	Verbandkasten



Staukasten, rechte Seite

Unterbringung	Anzahl	Ausstattungsgegenstand
Staufach 3 (hinten rechts)		
10	1	NATO-Zugöse
11	1	Ausdrehkurbel für Anhängerstützen
12	1	Handluftpumpe für Universalbrenner
13	2	Unterstellklötze
14	1	Wagenheber, hydraulisch
15	1	Griffstück zur Aufrichtung des Kamins
16	1	Ersatzglühlampen im Aufbewahrungskasten, 12 V
17	1	Ersatzglühlampen im Aufbewahrungskasten, 24 V

Unterbringung	Anzahl	Ausstattungsgegenstand
Staufach 4 (vorne rechts)		leer

Die übrigen Ausstattungsgegenstände sind je nach zur Verfügung stehendem Platz ebenfalls in den Staukästen und in den zwei Transportkisten auf dem BtLKW unterzubringen.

Bundesverwaltungsamt Zentralstelle für Zivilschutz		<h1>Typenblatt</h1> <h2>Modul-Feldkochherd auf Zweiradanhänger</h2>		FKH 91-M2/2.Serie	
ZfZ T ABeschHub				Stückzahl: 40	
Bezeichnung des Fahrzeuges: Anhänger-Küchenfahrzeug					
Fahrzeugtyp: Modul-Feldkochherd 91-M2 auf Sonderanhänger Größenklasse: O 2			Hersteller: Alfred Kärcher GmbH & Co. KG BA-Nr.: 1002/03		
					
Fahrgestell	Bauart Anzahl der Achsen Art der Achsen	Selbsttragender Stahlrahmen mit höhenverstellbarer Zugdeichsel und Stützrad 1 Drehstabfederachse mit Schwinghebeln, Stoßdämpfern und Bremsstrommeln			
Bremsanlage	Art der Betriebsbremse Art der Feststellbremse Art der Hilfsbremse	Auflaufbremse mit Rückfahrautomatik Hand-Feststellbremse Abreibbremse mit Abreibleine			
Räder	Anzahl der Räder/ Reserveräder Bereifung/Felge Reifendruck	2/1 Stück 6,50 x 16 C Ganzjahresreifen / Felge 5,50 F x 16/6 – 161 - 205 1. 5,0 2. --- bar			
Elektroanlage	Bordnetzspannung	12/24 V Anschlussleitung mit 13-/15-poligem Stecker			
Abmessungen (mm bzw. °)	Maße über alles Bodenfreiheit Spurweite Radstand Böschungswinkel Höhe der Ladefläche	L:4285-4400 B:2075 H:1535 300 1. 1776 2. --- vorn:--- hinten: 20 450	Gewichte und Lasten (kg)	zul. Gesamtgewicht: 1600 Leergewicht: 1370 Nutzlast: 230 Achslast, leer: 1. --- 2. --- Achslast, zul.: 1. 1600 2. ---	
Fahrleistungen	Geschwindigkeit, max. Geschwindigkeit, zul.	100 km/h 80 km/h	Zugeinrichtung	Zugöse: 40 mm Ø, DIN 74 054 Kupplungshöhe: 585 bis 1030 mm Stützlast: min. 25 kg; max. 100 kg	
Aufbau (mm)	Kochmodule 125 l Bratmodul 70 l Kaminmodul Gerätekästen	Länge: 1107 Breite: 700 Höhe: 695; 984 mit ausgefahrenen Stützbeinen Länge: 1107 Breite: 700 Höhe: 695; 984 mit ausgefahrenen Stützbeinen Länge: 230 Breite: 1400 Höhe: 3200 mit aufgerichtetem Kamin Länge: 2060 Breite: 340 Höhe: 1020 mit abgeklappten Stützfüßen			
Brenner	Brennerart Betriebsstoff Inhalt Betriebsstofftank Verbrauch je Brenner Heizleistung	Universalbrenner Propan/Butan-Gas 0,5 bis 1,5 kg/h 18 kW	Universalbrenner Diesel, leichtes Heizöl 6,9 l 0,8 bis 1,8 l/h 18 kW		
Sonstiges/Fristen - siehe Rückseite -			Zusatzausstattung: - siehe Rückseite -		

Sonstiges / Fristen		
Sicherheitsprüfung	:	--- Monate
Hauptuntersuchung	:	24 Monate
Abgasuntersuchung	:	--- Monate

Zusatzausstattung
4 Universalbrenner
4 Feststoffbrenner, zusammenlegbar
2 Kochmodule 125 l, doppelwandig
1 Kochmodul 125 l, einwandig
1 Bratmodul 70 l

