



## Ausstattungsatz, Beladeplan und Typenblatt für den Katastrophenschutz-Rüstwagen – RW-1 –

**Fahrzeug:** LKW mit Kastenaufbau und feuerwehrtechnischer Beladung;  
zul. Gesamtgewicht maximal 9 t



**Ausstattungsatz für den Katastrophenschutz-Rüstwagen (KatS-RW-1)**

Einheit	Nr.	Ausstattung	DIN	Soll
KatS- LZR/ Rüst- trupp	1.	<b>Schutzkleidung und Schutzgerät</b>		
		Warnkleidung W 1 (Weste)	EN 471	
		Größe I		2
		Größe II		1
		Wathosen, Außenseite beschichtet, mineralölbeständig, angearbeitete Feuerwehr-Sicherheitsstiefel	4 843	
		Größe 42		1
		Größe 44		1
		Schutzhandschuhe, Leder, Paar, lange Stulpen		1
		Sicherheitsgummistiefel, knielang		
		Größe 42		1
	Größe 44		1	
	Schutzbrille, mit auswechselbaren Klarscheiben	58 210	2	
	Schutzhandschuhe, mit langen Stulpen, Paar, Außenfläche flüssigkeitsabweisend, weitgehend öl- und säurebeständig		3	
	2.	<b>Löschgerät</b>		
		Hochdrucklöschgerät, tragbar	EN-3	1
		Pulver-Feuerlöscher PG 12 H	EN 3-4	1
	3.	<b>Zubehör</b>		
	Schachthaken, Paar, mit Kette		2	
	4.	<b>Rettungsgerät</b>		
		Steckleiter, Teil B-LM, Stück		2
		Zusatzteil „Z“ für Steckleiter		1
Strickleiter, 7m, Stahl, Sprossen mit dem Seil so befestigt, dass ein selbstständiges Auslösen nicht möglich ist.			1	
Bergetuch, 1950; wiederverwendbar; verrottungsfeste Tragetasche			1	
Fangleine, F 30-K		14 920	3	
mit Holzknebel 22 mit Fangleinenbeutel mit Trageleine				
Auffanggurt A	7 478	2		
5.	<b>Sanitäts- und Wiederbelebungsgerät</b>			
	Krankentrage		1	
	Krankentragegurt		2	
	Verbandskasten K Krankenkraftwagen und Feuerwehrfahrzeuge	14 142	1	
Kunststoffolie, schwarz, 1500 x 2500 x 0,2 mm		5		
6.	<b>Beleuchtungs-, Signal- und Fernmeldegerät</b>			
	Handscheinwerfer Ex-100	14642	3	
	mit Batterie,			
	mit Glühlampe,			
	mit eingebautem Ladegerät			
	mit Vorsatzscheibe weiß		3	
mit Vorsatzscheibe rot		3		
mit Vorsatzscheibe grün		3		

Einheit	Nr.	Ausstattung	DIN	Soll
	noch 6.	Kopfleuchte, 60 mm, Ex HLE 7 L mit NiCd-Batterie, mit Glühlampe mit eingebautem Ladegerät		2
		Stromerzeuger, 5 kVA mit Abgasschlauch mit Kraftstoffhahn mit Kraftstoff-Ansaugergerät	14 685	1
		Flutlichtstrahler, spritzwassergeschützt, Schutzart DIN 40 050 IP-54,220 V,50 Hz, 1000 W, mit Brennstab 1000 W, Halogenlampe mit 10 m lg. Anschlußleitung HO 7 RN-F 3 G 1,5 nach DIN 57 282 Teil 810/VDE 0282 Teil 810, mit Stecker 16 A nach DIN 49443, komplettiert, betriebsbereit, mit Anschlußstück, passend für Auf- steckzapfen nach DIN 14640		2
		Ersatz-Halogenlampe für Flutlichtstrahler, 230 V/1000 W		2
		Stativ, Dreibein, auf 5 m ausziehbar, mit Aufsteckzapfen C mit 3 Abspannseilen mit 3 Heringen (Erdanker)		1
		Leitungstrommel, A 1 mit Leitung HO 7 RN-F G 2,5 nach DIN 57 282 Teil 810/VDE 028 Teil 810, 50m (45+5m)		2
		Aufnahmebrücke für 2 Flutlichtstrahler, passend zu Aufsteckzapfen C		1
		Schuko-Abzweigstück, 3-fach, spritzwassergeschützt, Schutzart DIN 40 050-TP-54		1
		Warndreieck nach StVZO		2
		Warnleuchte nach StVZO		2
		Warnflagge, 500 mm x 500 mm, weiß-rot-weiß, 1:2:1		2
		Verkehrswarngerät, für beidseitigen Lichtaustritt mit Signalscheibe, mind. 150 mm, mit Batterie, betriebsbereit		2
		Verkehrsleitkegel, mind. 500 mm hoch, Standfläche ca. 300 mm Durchmesser mit zwei roten reflektierenden Ringen	6	3
		Foliensperrband, Polyäthylen, 80mm breit (Flutterleine), beidseitig rot-weiß gestreift, 500 m lang, in Abrollbehälter	1	3
		mit Stütze, verzinkt, 1000 mm lang	10	3
		mit Standfuß, verzinkt, 200 mm x 200 mm (getrennte Teile)	5	3
		Warnschild, "Gefahrenstelle", Kunststoff, Seitenlänge 450 mm, reflektierend, mit Ständer, verzinkt, standfeste Ausführung	2	3
	7.	<b>Arbeitsgerät</b>		
		Hebebaum, 3 m lang	1	3
		Stütze, zulässige Beanspruchung 20 kN, verstellbar von 0,6 m bis 0,95 m	4	3

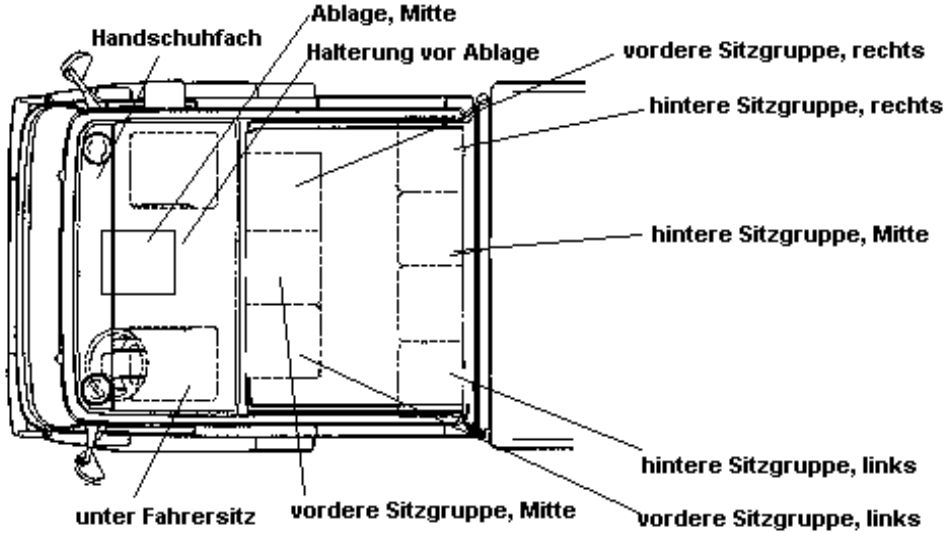
Einheit	Nr.	Ausstattung	DIN	Soll
	noch 7.	Winde, hydraulisch, Hubkraft 100 kN, verstellbare Klaue und Fußlagerplatte, Hub 350 mm, Bauhöhe max. 850 mm, vertikal und horizontal einsetzbar („Büffel“)		2
		Mehrzweckzug, Zugkraft 16 N, komplett („Greifzug“), Satz mit Aufbewahrungskasten 670 x 210 x 360 mm mit 1 Erdanker, Größe 1 mit 8 Erdnägeln mit 1 Drahtseilklappkloben mit 1 Keilklemme, Größe 2		1
		Motorwinde „HIT-TRAC 16“, STIHL, 16 kW, 11,2 mm Seilstärke		1
		Heber, hydraulisch, handbetätigt, komplett, Satz mit Handpumpe (Handpumpe mit Schwenkverschraubung) mit Kupplungsstecker mit Kupplungsmuffen		1
		Spreizer, SP 30-E, komplett, hydraulisch betätigter Rettungsgerätesatz		1
		Luftheber, 8 bar (pneumatisch), Satz Hebekissen-Ausstattung		1
		Bindestrang, 8mm Durchmesser, 2 m lang		6
		Arbeitsleine A 20, Polyester, spiralgeflochten, mit Karabinerhaken F (verzinkt)		6
		Draht, Bindedraht 0,8 mm Durchmesser, Ring 25 m lang		6
		Drahtseil, 16 FE-verzinkt-1570 SZ, 2,5 m lang, beiderseits 200 mm lange Schlaufen, konisch verpresst	3060	2
		Drahtseil, 16 FE-verzinkt-1570 SZ, 5 m lang, beiderseits 200 mm lange Schlaufen, konisch verpreßt	3060	2
		Drahtseil, 16 FE-verzinkt-1570 SZ, 10 m lang, beiderseits 200 mm lange Schlaufen, konisch verpreßt	3060	1
		Kettenmotorsäge, tragbar mit Hobelzahnkette bestückt mit Zubehör in verrottungsfester, stabiler Tragetasche mit 3 Hobelzahn-Ersatzketten		1
		Trennschleifer, mit Verbrennungsmotor Leistung 4,4 kW, tragbar mit Trennscheibe 300 mm für Stahl bestückt	69 161	1
		mit Zubehör in verrottungsfester, stabiler Tragetasche mit Reserve-Kraftstoffbehälter, 5 l		
		mit 5 Ersatz-Trennscheiben, 300 mm für Stahl	69 161	
		mit 5 Ersatz-Trennscheiben, 300 mm für Stein	69 161	
		Mulde	14060	2
		Kantenreiter, lackiert		1
		Bauklammer A	7961	5
		Schäkel, C 1,6, zulässige Beanspruchung 50 kN, tZn 600, feuerverzinkt, hochfest	82 101	2

Einheit	Nr.	Ausstattung	DIN	Soll
	noch 7.	Schäkel, C 3, zulässige Beanspruchung 100 kN, tZn 600, feuerverzinkt, hochfest	82 101	2
		Keil aus Hartholz, 80 mm vierkant, 400 mm lang, nicht gehobelt		8
		Unterlegbohle, 350x175x40 mm, Hartholz, ast- und rißfrei, nicht gehobelt		8
	8.	<b>Handwerkzeug und Meßgerät</b>		
		Brechstange, 700 mm	14 853	1
		Brechstange 1500 mm	14 853	1
		Werkzeugkasten FWK	14 881	1
		Werkzeugkasten E	14 885	1
		Brennerausstattung, Schweiß-, Autogen, tragbar, komplett, betriebsbereit, Satz	14 800-7	1
		mit Tragegestell		
		mit Schneidsatz bis 60 mm		
		mit 2 Ersatz-Sauerstoff-Flaschen		
		mit 1 Ersatz-Acetylen-Flasche		
		Hammer, A 5 S,(Vorschlaghammer)	1042	1
		Axt, B 2 SB-A (Holzaxt)	7294	2
		Beil, 600 II S-B	5131	1
		Bügelsäge, B, Blattlänge 760 mm, Hobelzahn Sägeblatt, mit 2-Ersatz-Hobelzahn-Sägeblättern	20 142	1
		Zugsäge, Blattlänge 1200 mm, komplett mit Holzgriffen		1
		Spaltkeil (Stahl), 300 mm lang, 60 mm breit, 60 mm hoch		2
		Klapphackspaten, Metall, 440x150x60 mm		2
		Kreuzhacke, 3,5, Hackenstiel 950-76 nach DIN 6437	20 109	2
		Dunghacke, Stiel 1400 mm lang		1
		Stechschaufel, 5, Stiel 300 mm lang nach DIN 20 151	20 121	2
		Stoßbesen, Piassava, Stiel 1400 mm lang, verschraubbar		2
	9.	<b>Sondergerät</b>		
		Abschleppseil, 16 mit rotem Warntuch, Größe 200 mm x 200 mm		1
		Unterlegkeil, C, 480		2
		Wagenheber, hydraulisch,		1
		mit Betätigungsstange		
		mit Unterlegklotz		
		Ersatzrad, komplett		1
		Trichter, 34 mm , Siebeinsatz, (Ausgußstutzen)		1
		Kanister, 20 l, (für Gemisch)		2
		Abschleppstange, mit Zugöse 32		1
		Kanister, 20 l, (für Diesel)		2
		Meßgerät, Reifendruck, D 10		1
		Reifenfüllschlauch		1
		Kraftfahrzeugfahnen (Fahnensatz, gelb, rot blau, grün)		1
		Winkerkelle		1
		Kraftwagenverbandkasten		1

Einheit	Nr.	Ausstattung	DIN	Soll
		Kabelleuchte, mit Glühlampe 18 W mit 8 m Kabel mit Stecker A mit Klemmhalter		1
		Ringschlüssel, 25 mm (Schlüsselring)		2
		Verbindungsleitung für Fremdstrom, D 35		1
		Gleitschutzketten , Satz		1
		Druckluftverbindungsleitung, beiderseits, Kupplungskopf, 3 m lang		1
		Ersatz-Glühlampen, Satz, je Glühlampentyp und Wattstärke 2 Stück mit 10 Sicherungen (Sortiment) mit Aufbewahrungskasten		1
		Arbeitsstellenscheinwerfer, A, 24 V, 250 W Halogen, hochhitzebeständiges Glas, Vorsteckscheibe weiß, gekörnt, mit Anschlußleitung, 2,25 m lang mit Stecker, C 16 mit Glühlampe 24 V, 250 W, Halogen mit Gelenkstück, D 24 mit Ersatz-Glühlampe, 24 V, 250 W Halogen		1
		Zubehör für hydraulische Seilwinde, Satz, bestehend aus: 2 Schutzhandschuhe, Paar, Leder, lange Stulpen 2 Anschlagketten, 50 kN, 3 m lang 2 Unterlegkeile 1 Schäkel, hochfest, 85 kN, verzinkt, geschweifte Ausführung, Sechskantbolzen, angeschweißter Mutter und mit Federsplint 2 Bedienungsanleitungen 2 Ersatzteillisten		1

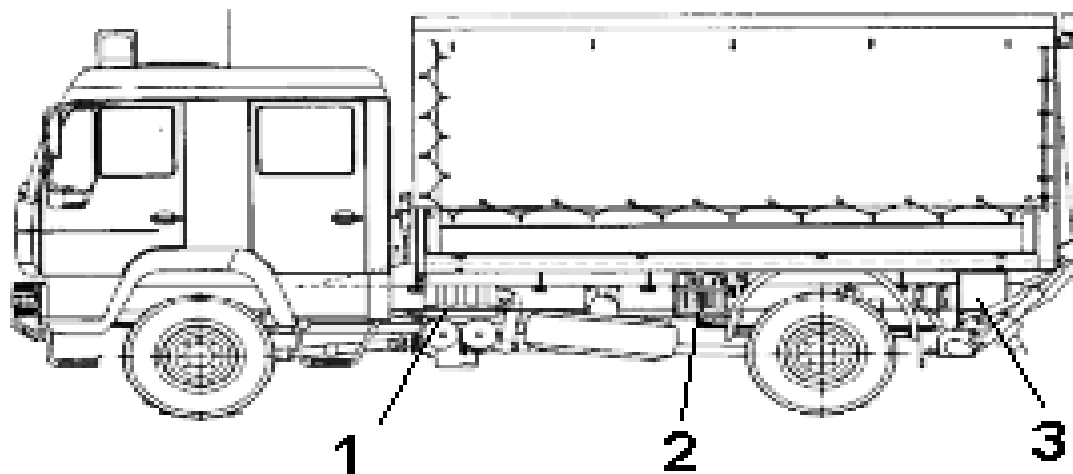
**Beladeplan für den Katastrophenschutz-Rüstwagen – RW-1**

Fahrgestelle: - MAN 8.163 LAEC-LF  
 - IVECO-MAGIRUS; TYP: FF100EW

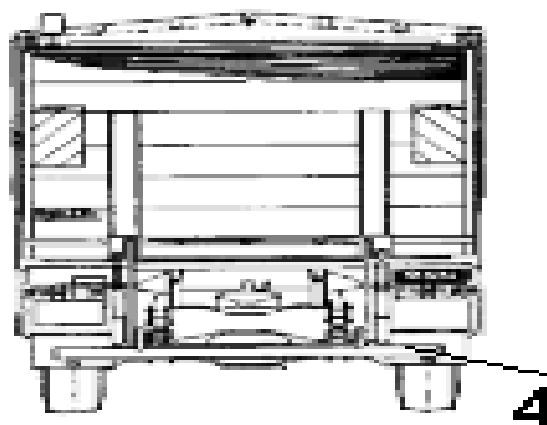


**Aufsicht Fahrerhaus**

Unterbringung	Anzahl	Ausstattungsgegenstand
<b>Fahrerhaus, innen</b>		
hintere Sitzgruppe, links		
hintere Sitzgruppe, Mitte		
hintere Sitzgruppe, rechts		
vordere Sitzgruppe, links		
vordere Sitzgruppe, Mitte		
vordere Sitzgruppe, rechts		
Handschuhfach		
Halterung vor Ablage		



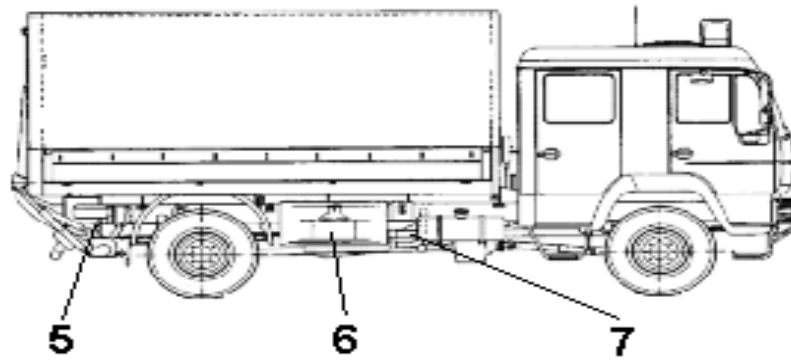
**linke Fahrzeugseite**



**Rückansicht**

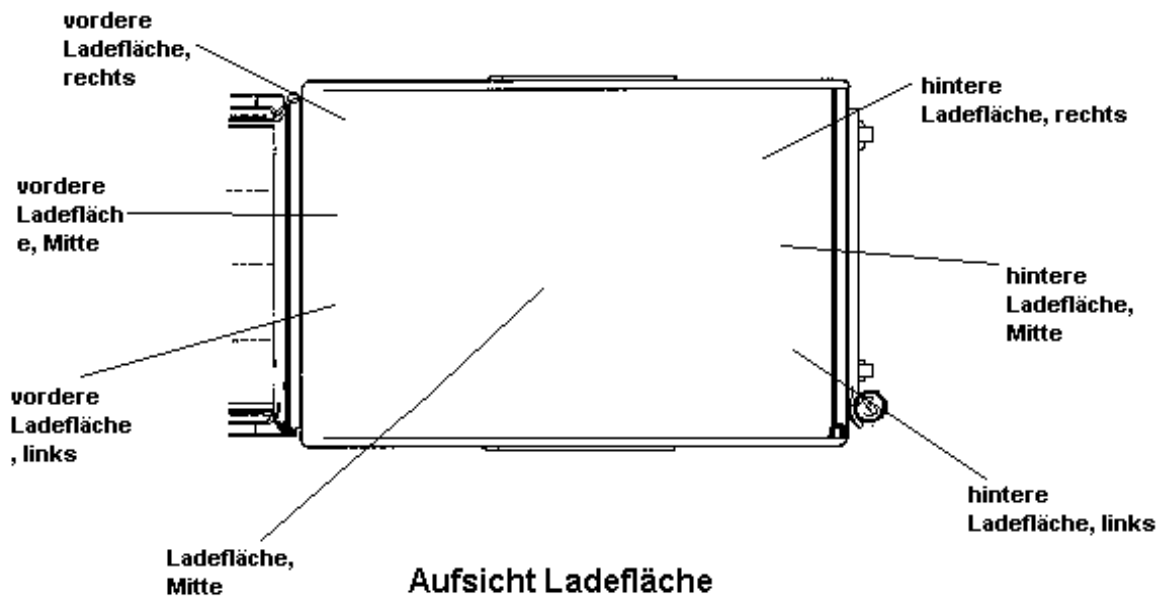
Unterbringung	Anzahl	Ausstattungsgegenstand
1	1	Spaten 850, mit Griffstiel CY 900
2	1	Verbindungsleitung Fremdstrom, D 35
	1	Adapter Anhängersteckdose, 7-/13polig
	1	Feuerlöscher PG 12 H, mit Kfz.-Halterung
	6	Spanngurte 4 m
	12	Zurrösen im Beutel
3	1	Unterlegkeil, in Halterung
4	1	Abschleppstange VG 74 057, jedoch mit Zugöse 40





**rechte Fahrzeugseite**

Unterbringung	Anzahl	Ausstattungsgegenstand
5	1	Kanister 20 l, Dieselkraftstoff
	1	Kanister 20 l, Ottokraftstoff, bleifrei
6	1	Verbindungsleitung Druckluftbremse, 3 m lang
	1	Einfülltrichter, Kraftstoff
	1	Gleitschutzketten, Satz (2 Stück)
7	1	Kreuzhacke 1,5 kg, kurz



**Aufsicht Ladefläche**

Unterbringung	Anzahl	Ausstattungsgegenstand
vordere Ladefläche, rechts	1	...
vordere Ladefläche, Mitte	1	...
vordere Ladefläche, links	1	
Ladefläche, Mitte	1	
hintere Ladefläche, rechts	1	
hintere Ladefläche, Mitte	1	
hintere Ladefläche, links	1	

Bundesamt für Zivilschutz		<h1 style="text-align: center;">Typenblatt</h1> <h2 style="text-align: center;">Dekontaminations-Lastkraftwagen</h2>		Dekon-LKW „P“	
Referat L5				Stückzahl: 371	
Bezeichnung des Fahrzeugs: So.Kfz. Zivilschutz, Katastrophenschutz-Einsatzwagen					
Fahrzeugtyp: 10.163 LAEC/L26 Größenklasse: N2 (<12t)		Hersteller: MAN-Nutzfahrzeuge BA-Nr.: 1013/98		Forderung an den Kraftfahrer: Klasse C, mit Anhänger >750 kg C+E (alt: Klasse 2)	
					
<b>Fahrgestell</b>	Fahrerhaus/Sitzplätze Art des Antriebs Zahl der Achsen/Achsformel Ausgleichsgeriebeperrse	Frontlenker, mit kippbarer Doppelkabine / 6 Sitzplätze Hinterachsantrieb, zuschaltbare Vorderachse (ohne Längsdifferential) 2 / 4x4 Differentialsperrse in der Hinterachse			
<b>Motor</b>	Typ/Art/Takt Leistung Hubraum Zylinderzahl/Anordnung	D 0824 LFL 09 / 4 Takt Dieselmotor, Direkteinspritzer, wassergekühlt 114 (155) kW (PS) bei 2400 U/min. 4580 cm³ 4 / Reihe, stehend Einspritz-/Zündfolge: 1 - 3 - 4 - 2			
<b>Bremsanlage</b>	Art der Betriebsbremse Art der Feststellbremse Art der Hilfsbremse	Zweikreis-Druckluftbremse, automatisch lastabhängig geregelt, mit ABS Federspeicherfeststellbremse, auf die Hinterräder wirkend Motorbremse; druckluftbetriebliche Abgasdrossel mit elektrischer Ansteuerung			
<b>Räder</b>	Anzahl der Räder/Reserveräder Bereifung/Felge Reifendruck	4 / 1 Stück einfachbereift 12,5 R 20 MPT PG 8 TL 147 K / Scheibenräder 20 - 11,0 TL 1. 6,5 2. 6,5 bar			
<b>Elektroanlage</b>	Bordnetzspannung Batterie Lichtmaschine	nahentstört f. Sprechfunk 24 V 12 V 140 Ah 2 Stück 28 V 2240 W			
<b>Fahreigenschaften</b>	Steigfähigkeit Wartfähigkeit Geschwindigkeit, max. Geschwindigkeit, zul. Verbrauch/Fahrbereich Wendekreis	50 % bei 10500 kg --- mm 109 km/h 109 km/h 25,0 l/100 km ~ 600km 18,0 m	<b>Gewichte und Lasten (kg)</b>	zul. Gesamtgewicht: 10500 Leergewicht: 6350 Nutzlast: 4150 Achslast, leer / zul.: 1. 3500/5200 2. 3000 / 6300 Anhängelast ungebremst: 1500 aufaufgebremst: m. durchgehender Bremsenl. 10500	
<b>Abmessungen (mm bzw. °)</b>	Maße über alles Bodenfreiheit Spurweite Radstand Böschungswinkel Höhe der Ladefläche Höhe der Anhängerkupplung	L: 7360 B: 2500 H: 3300 348 1. 1906 2. 1906 4250 vorn: 32° hinten: 24° 1380 unbeladen 930	<b>Kuppelbarkeit</b>	Anhängerkupplung, Typ: Ringfeder 86 G 135 Anhängerdose/Typ/Volt: 12 V, 13polig, mit Adapter 7polig 24 V, 15polig Bremsanschlüsse: Zweifeldbremse Stützlast: max. 700 kg	
<b>Aufbau</b>	Art/Sitzplätze Verwendungszweck Außenabmessungen Pritsche (mm) lichte Innenmaße Pritsche (mm)	Pritsche mit Sprigol und Plane sowie Hubladebühne / keine Sitzplätze Verlastung des Ausstattungssatzes "Dekon-LKW P" Länge: 4405 Breite: 2500 Höhe: 700 (Bordwandhöhe) Länge: 4300 Breite: 2390 Höhe: 700			
<b>Füll-Mengen</b>	Kraftstoffbehälter: 150,0 Einspritzpumpe: --- Kühlanlage: 20,0 Kupplung: --- Bremsanlage: --- Lenkgetriebe: --- Fahrerhaushydraulik: --- Lenkhilfe: ---		Defrosterpumpe: --- Schaltgetriebe: 7,0 Nebenantrieb: --- Verteilergetriebe: 5,0		Motor: (ohne Filter) 14,5 (mit Filter) Hinterachsantrieb: 10,0 Vorderachsantrieb: 8,2 Radvorgelege: --- Arbeitshydraulik: 3,0
<b>Heizung</b>	Heizungsart, fahrerhausgebunden: Warmwasserheizung mit Gebläse		Zusatzheizung: Art/Typ: Heizleistung: Verbrauch/Brennstoffart (l/h):	Luftzusatzheizung Webasto Air Top 2000 0,9 - 1,8 kW ---	
Sonstiges/Fristen: - siehe Rückseite -			Zusatzausstattung: - siehe Rückseite -		

Sonstiges / Fristen	
Zwischenuntersuchung :	-- Monate
Bremssonderuntersuchung :	24 Monate
Hauptuntersuchung :	24 Monate
Abgasuntersuchung :	12 Monate

Zusatzausstattung
2 Rundumkennleuchten, blau, mit Tonfolgeanlage
1 Batterietrennschalter nach VDA 72 75, an Batteriekasten
1 Ladesteckdose nach DIN 14 690
1 Sprechfunkgerät FuG 8b-1 komplett
1 Steckdose mit Deckel für Starthilfe nach VDA 72 593
1 Handapparat mit Auflage
1 Breitband-Dachantenne mit Anschlußleitung
1 Autocassettenradiogerät
1 Hubladebühne 1000 kg Hubkraft, Fa. Dautel, Typ DCB 1000 - 45 RX
1 Steckdose 24 V nach DIN 14 690-1 für Arbeitsstellenscheinwerfer

